

**Gamma cottura modulare  
Cucina a gas 4 fuochi EcoFlame  
(4x10kw) su forno a gas statico (8,5kw)**

ARTICOLO N° \_\_\_\_\_

MODELLO N° \_\_\_\_\_

NOME \_\_\_\_\_

SIS # \_\_\_\_\_

AIA # \_\_\_\_\_

**391642 (E9AARABBME)**Cucina a gas 4 fuochi  
EcoFlame (4x10kw) su forno  
a gas statico (8,5kw)

## Descrizione

### Articolo N° \_\_\_\_\_

Può essere installata su piedini in acciaio con altezza regolabile fino a 50 mm. Bruciatori flower flame ad alta efficienza con regolatore di fiamma e combustione ottimizzata. Dispositivo antispegnimento flame failure (standard). Sistema di rilevamento pentole EcoFlame per risparmiare energia e ridurre le radiazioni di calore inutili in cucina. La camera del forno è in acciaio inox con 3 livelli per GN 2/1. Base d'appoggio rigata. Pannelli esterni in acciaio inox con finitura Scotch Brite. Supporti pentole in ghisa. Piano di lavoro in acciaio inox stampato in un unico pezzo (spessore 2 mm). Bordi laterali a taglio laser ad angolo retto per una perfetta giunzione con altre unità.

## Caratteristiche e benefici

- L'unità può essere installata su piedini regolabili fino a 50mm di altezza e su supporti a sbalzo.
- Quattro bruciatori da 10 kW ad elevata efficienza dotati di regolazione della potenza da 2.2 kW a 10 kW.
- Apparecchiatura fornita per l'uso con gas naturale o GPL, ugelli forniti di serie.
- Griglia in ghisa (in acciaio inox come accessorio) che consente l'utilizzo di pentole di piccole e grandi dimensioni.
- Bruciatori a combustione ottimizzata.
- Dispositivo di protezione fiamma presente ad ogni bruciatore per proteggere lo spegnimento accidentale
- Fiamma pilota protetta.
- La base è composta da un forno a gas dotato di bruciatori in acciaio inox e fiamma autostabilizzante posizionati sotto la piastra di base. Camera del forno in acciaio inox dotata di 3 livelli di guide per l'inserimento di teglie GN 2/1 e base rigata in ghisa.
- Termostato del forno regolabile tra 120°C e 280°C.
- Porta del forno di 40mm di spessore a garanzia di un maggiore isolamento.
- La particolare forma delle manopole protegge dalle infiltrazioni di acqua.
- Certificazione di protezione: grado IPX5.

## Costruzione

- L'unità ha una profondità di 930mm per offrire una superficie di lavoro di più grandi dimensioni.
- Pannellatura esterna in acciaio inox con finitura Scotch Brite
- Piano di lavoro in acciaio inox AISI 304, spessore 2 mm.
- I modelli hanno bordi laterali ad angolo retto per consentire giunture a livello tra le unità ed eliminare la possibilità di infiltrazioni.

## Sostenibilità



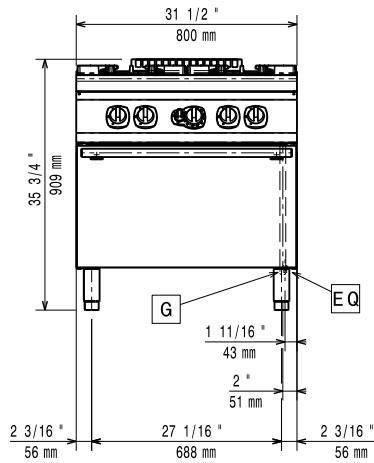
- Modello dotato di sistema rilevamento pentole EcoFlame, che riduce il consumo energetico (fino al 20%\* di risparmio di gas) e le dispersioni di calore in cucina. (\*basato su test interni eseguiti da chef professionisti rispetto al modello corrispondente senza EcoFlame).

## Accessori inclusi

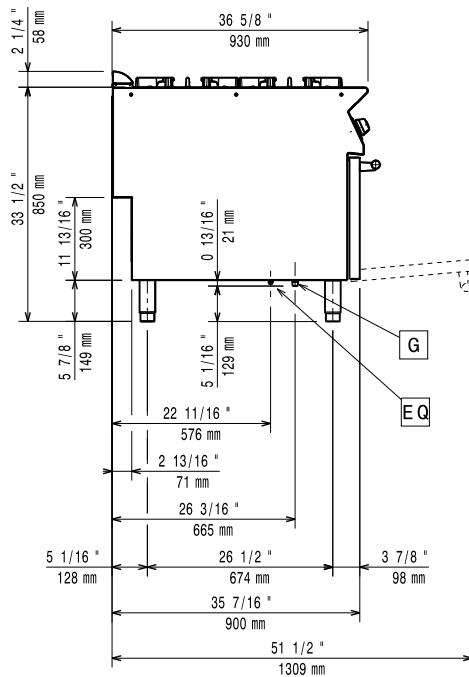
- 1 x Griglia al cromo GN 2/1 per PNC 164250 forno statico

Approvazione: \_\_\_\_\_

Fronte

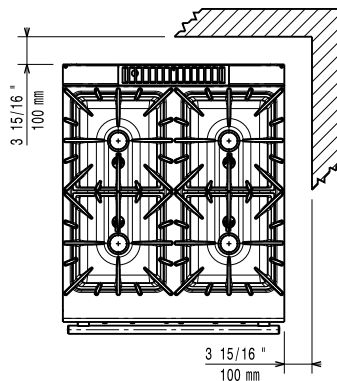


Lato



G = Connessione gas

Alto



### Gas

<b>Potenza gas:</b>	48.5 kW
<b>Fornitura gas:</b>	Gas naturale
<b>Tipo di gas:</b>	GPL; Gas metano
<b>Connessione gas:</b>	1/2"

### Informazioni chiave

If appliance is set up or next to or against temperature sensitive furniture or similar, a safety gap of approximately 150 mm should be maintained or some form of heat insulation fitted.

<b>Temperatura forno:</b>	120 °C MIN; 280 °C MAX
<b>Dimensioni camera forno (larghezza):</b>	575 mm
<b>Dimensioni camera forno (altezza):</b>	300 mm
<b>Dimensioni camera forno (profondità):</b>	700 mm
<b>Dimensioni esterne, larghezza:</b>	800 mm
<b>Dimensioni esterne, profondità:</b>	930 mm
<b>Dimensioni esterne, altezza:</b>	850 mm
<b>Peso netto:</b>	119 kg
<b>Peso imballo:</b>	142 kg
<b>Altezza imballo:</b>	1090 mm
<b>Larghezza imballo:</b>	1020 mm
<b>Profondità imballo:</b>	870 mm
<b>Volume imballo:</b>	0.97 m <sup>3</sup>
<b>Potenza bruciatori frontali:</b>	ISO 9001; ISO 14001 - ISO 9001; ISO 14001 kW
<b>Potenza bruciatori posteriori:</b>	10 - 10 kW
<b>Gruppo di certificazione:</b>	N9CG
<b>Dimensioni - mm bruciatori posteriori:</b>	Ø 100 Ø 100
<b>Dimensioni - mm bruciatori frontali:</b>	Ø 100 Ø 100